

**OFICIUL DE STAT
PENTRU
INVENȚII ȘI MĂRCI**

ROMÂNIA



**BULETIN OFICIAL
DE
PROPRIETATE
INDUSTRIALĂ**

Secțiunea INVENȚII

1/1996

Patent Number: RO110557

***High-Efficiency Compact
Kinematic Energy
Transmission System***

(11) 110557 B1 (51) F 16 H 1/28 (21) 95-00735 (22) 14.04.95
(42) 30.01.96// 1/96 (56) SU 1055928A (71)(73)(72) Petrescu
Dragoş, Petrescu-Ababei Viviana, RO (54) DISPOZITIV
PENTRU REDUCEREA TURAȚIILOR

(57) Invenția se referă la un dispozitiv pentru reducerea turațiilor, utilizat în construcția de mașini. Problema tehnică pe care o rezolvă invenția este de a realiza un dispozitiv pentru reducerea turațiilor, la care arborele motor și arborele condus să fie amplasați de aceeași parte a dispozitivului. Dispozitivul conform invenției este alcătuit dintr-o carcasă cilindrică (13), în interiorul căreia este montată o roată conducătoare (2), ghidată cu ajutorul unui cuplaj central (3), astfel încât să fie împiedicată rotirea în jurul axei proprii. Mișcarea roții conducătoare (2), preluată de la un arbore motor (1), este transmisă unei roți de curea sau de lanț (6) printr-o roată condusă (4) și printr-un arbore condus (5) tubular exterior arborelui motor (1).

Revendicări: 1

Figuri: 3

(11) 110557 B1

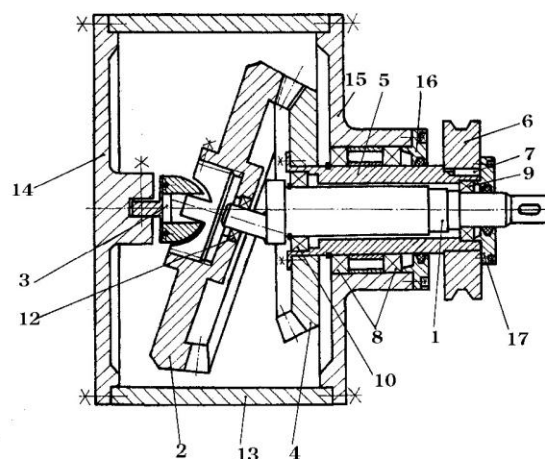


Fig. 1